

# INSTRUKCJA UŻYCIA

(Tłumaczenie oryginalnej instrukcji)



## SZLIFIERKA KĄTOWA AKU STARLINE 18 V

### GV HLAG07

Szanowny Kliencie, dziękujemy za zakup produktu firmy ELIT Polska. Mamy nadzieję, że będą Państwo zadowoleni z naszego produktu i że swoją przychylność dla naszych wyrobów zachowają Państwo również na przyszłość. W przypadku jakichkolwiek pytań lub wątpliwości prosimy o kontakt z nami przez naszą stronę internetową lub bezpośrednio z Państwa przedstawicielem handlowym.

**Pierwsze użycie urządzenia zgodnie z niniejszą instrukcją to pierwszy krok, w którym użytkownik potwierdza, że należycie zapoznał się z tą instrukcją, w pełni ją zrozumiał i zaznajomił się ze wszystkimi zagrożeniami.**

**UWAGA! Nie należy próbować uruchamiać (lub użytkować) urządzenia przed zapoznaniem się całą instrukcją obsługi.**

**Instrukcję należy schować w celu użytkowania w przyszłości.**

**Należy poświęcić szczególną uwagę instrukcjom dotyczącym bezpieczeństwa pracy. Nieprzestrzeganie lub niewłaściwe zastosowanie tych instrukcji może spowodować obrażenia ciała lub uszkodzenie sprzętu lub bądź przetwarzanych materiałów.**

**Należy szczególnie przestrzegać instrukcji w zakresie bezpieczeństwa znajdujących się na tabliczkach, które posiada urządzenie. Nie należy usuwać tych tabliczek ani ich nie uszkadzać.**

## Opis produktu

Szlifierka kątowna AKU jest skutecznym narzędziem, które ze względu na niewielki ciężar i zręczny rozmiar doskonale sprawdza się podczas szlifowania i przycinania wszędzie tam, gdzie brak dostępu do zasilania elektrycznego.

- rękojeść dwupozycyjna
- uchwyt z miękkim uchwytem
- blokada wrzeciona
- szybka ładowarka

## Dane techniczne

Napięcie nominalne.....	= 18 V
Nominalne obroty jałowe .....	9000 min <sup>-1</sup>
Średnica tarczy .....	115 mm
Gwint wrzeciona .....	M 14
Akumulator .....	1 x 1,3 Ah
Litowo-jonowy	
Napięcie ładowarki.....	~ 230 V/50 Hz
Czas ładowania akumulatora.....	60 min

Poprawność tekstu, wykresów i danych wiąże się z okresem druku. W interesie udoskonalania naszych produktów może dojść do zmiany danych technicznych bez wcześniejszego powiadomienia.

## Przepisy dotyczące bezpieczeństwa

- Urządzenie może obsługiwać wyłącznie osoba, która ukończyła 18 lat, odpowiednio wykwalifikowana, przeszkolona, w tym w zakresie zasad dotyczących bezpieczeństwa i ochrony zdrowia przy pracy.
- Obsługa musi mieć zgodę lekarza na wykonywanie czynności na tym urządzeniu.

Symbole stosowane w niniejszych instrukcjach



**Uwaga!**

Oznacza ryzyko urazu lub dużej szkody materialnej.



**Ryzyko pochwycenia!**

Uwaga na urazy z powodu pochwycenia części ciała lub odzieży przez obracające się części.

### ! Informacje ogólne

- Woreczki igelitowe znajdujące się w opakowaniu mogą być niebezpieczne dla dzieci i zwierząt.
- Należy zapoznać się z niniejszym urządzeniem, jego obsługą, użytkowaniem, komponentami tego urządzenia i możliwymi ryzykami związanymi z jego niewłaściwym użytkowaniem.
- Zapewnić, aby użytkownik urządzenia starannie zapoznał się ze sterowaniem, eksploatacją, komponentami tego urządzenia i możliwymi ryzykami wynikającymi z jego stosowania.
- Należy przestrzegać wszystkich instrukcji podanych na tabliczkach znamionowych. Nie należy usuwać tych tabliczek ani ich nie uszkadzać.
  - W przypadku uszkodzenia lub nieczytelności tabliczki należy się skontaktować z dostawcą.
- W miejscu pracy należy utrzymywać porządek i czystość. Nieporządek w miejscu pracy może doprowadzić do wypadku.
- Nigdy nie pracować w zaciemionych lub źle oświetlonych pomieszczeniach. Zawsze sprawdzić, czy podłoże jest stabilne i czy jest dobry dostęp do pracy. Zawsze utrzymywać stabilną postawę.
- Należy stale monitorować postęp pracy oraz wykorzystywać wszystkie zmysły. Nie kontynuować pracy, jeśli nie można się na niej w pełni skupić.
- Należy dbać o swoje narzędzia i utrzymywać je w czystości.
- Rączka i elementy sterujące powinny być suche, pozbawione śladów olejów i tłuszczów.
- Uniemożliwić dostęp do urządzenia zwierzętom, dzieciom i osobom niepowołanym.
- Nie umieszczać nóg lub rąk w przestrzeni roboczej.
- Nigdy nie należy zostawiać pracującego urządzenia bez nadzoru.
- Nie należy stosować urządzenia do innego celu niż jest przeznaczone.
- Podczas pracy stosować robocze środki ochrony osobistej (np. okulary, ochraniacze słuchu, maseczkę, bezpieczne obuwie itp.).
- Nie należy się przeciążać, wykorzystywać do pracy zawsze obie ręce.
- Nie pracować z urządzeniem, będąc pod wpływem alkoholu lub środków odurzających.
- Jeśli osoba stosująca urządzenie cierpi na zawroty głowy, osłabienie lub mdłości, nie należy go użytkować.
- Nie zezwala się na dowolne dostosowania (regulacje) urządzenia. NIE STOSOWAĆ w razie stwierdzenia wygięcia, pęknięcia lub innego uszkodzenia.
- Nie należy wykonywać konserwacji urządzenia w trakcie pracy.
- W razie wystąpienia niecodziennego dźwięku lub innego nietypowego zjawiska niezwłocznie zatrzymać urządzenie i przerwać pracę.
- Klucze i śrubokręty zawsze po użyciu usunąć z urządzenia.
- Przed użytkowaniem urządzenia sprawdzić mocne dokręcenie wszystkich śrub.
- Zapewnić właściwą konserwację urządzenia. Przed zastosowaniem sprawdzić, czy urządzenie nie zostało uszkodzone.
- Podczas konserwacji i naprawy stosować wyłącznie oryginalne części zamienne.
- Stosowanie dodatkowych urządzeń lub akcesoriów niezalecanych przez dostawców może prowadzić do urazów.
- Do konkretnej czynności wybrać odpowiednie urządzenie. Nie należy przeciążać urządzenia lub akcesoriów o małej mocy i stosować je do pracy wymagającej większych maszyn.
- Urządzenia nie przeciążać. Pracę regulować tak, aby bez wysiłku pracować z optymalną prędkością. Gwarancja nie dotyczy uszkodzenia spowodowanego przeciążeniem.
- Chronić urządzenie przed nadmierną temperaturą i promieniowaniem słonecznym.
- Urządzenie nie jest przeznaczone do pracy pod wodą ani w wilgotnym środowisku.
- Jeśli urządzenie nie jest używane przez dłuższy czas, umieścić je w zamkniętym miejscu, poza zasięgiem dzieci.
- Przed uruchomieniem narzędzi sprawdzić wszystkie elementy bezpieczeństwa, czy pracują równo i skutecznie. Upewnić się, czy wszystkie części ruchome są w dobrym stanie.

- Sprawdzić, czy niektóre części nie są pęknięte lub zatarte. Upewnić się, czy części są właściwie osadzone. Skontrolować również wszystkie inne warunki, które mogą wpływać na funkcjonalność urządzenia.
- O ile nie podano inaczej w niniejszej instrukcji, uszkodzone części i elementy bezpieczeństwa należy naprawić lub wymienić.

#### **! Urządzenie elektryczne**

- Podczas korzystania z elektronarzędzi należy zawsze przestrzegać podstawowych zasad bezpieczeństwa, w tym poniższych, w celu zmniejszenia ryzyka pożaru, porażenia prądem i obrażeń ciała. Przed wprowadzeniem niniejszego produktu do eksploatacji należy zapoznać się z niniejszymi instrukcjami i zapamiętać je.
- Upewnić się, czy wtyczka jest odpowiednio podłączona do zabezpieczonego gniazdka. Napięcie sieciowe musi być takie samo, jak napięcie wskazane na tabliczce znamionowej, aby uniknąć przegrzania i spalenia silnika lub, przeciwnie, słabej wydajności.
- Upewnić się, że przed podłączeniem do sieci przełącznik znajduje się w pozycji OFF. Jeśli urządzenie nie ma wyłącznika głównego, zamiast niego używany jest widelec. Po zakończeniu pracy wyciągnąć wtyczkę sieciową z gniazdka.
- Nie przenosić elektronarzędzi za pomocą kabla. Nie należy używać kabla do wyciągania wtyczki z gniazdka.
- Chronić przewód zasilający przed wysokimi temperaturami, olejem, rozpuszczalnikami i ostrymi krawędziami.
- Regularnie sprawdzać kabel i w razie uszkodzenia naprawić go u specjalisty. Regularnie sprawdzać kable przedłużające i wymieniać je, jeśli są uszkodzone.
- Jeśli to konieczne, zawsze należy stosować wysokiej jakości przedłużacz o odpowiedniej mocy, który jest w pełni rozwinięty. Regularnie sprawdzać, czy nie ma uszkodzeń. Uszkodzony kabel należy wymienić lub naprawić.
- Wyłączyć główny włącznik zasilania i wyciągnąć wtyczkę z gniazdka przed rozpoczęciem konserwacji, montażu, wymiany części lub podobnej czynności.
- Należy uważać, aby nie doszło do spontanicznego uruchomienia narzędzia. Nie trzymać palców blisko mechanizmu spustowego, dopóki nie będzie to absolutnie konieczne.
- Jeśli urządzenie ma być zainstalowane na stole roboczym, zwolnić przycisk blokujący po zakończeniu montażu.
- Nie pracować w atmosferze wybuchowej (podczas malowania, pracy z cieczami palnymi itp.).
- Nie należy używać urządzenia w wilgotnym otoczeniu lub gdy urządzenie jest mokre. Wyposażenie elektryczne jest skonstruowane do użytku w normalnych warunkach otoczenia w temperaturach od +5 do +40°C, przy wilgotności względnej nieprzekraczającej 50% w temperaturze +40°C.
- Instalacje elektryczne podlegają regularnym przeglądom w określonych terminach.

#### **! Narzędzia ręczne**

- Nie odkładać narzędzi, dopóki całkowicie się nie zatrzymają.
- Podczas odkładania narzędzia upewnić się, że nie opiera się o inne narzędzie.
- Nigdy nie należy dążyć do zaciśnięcia narzędzia w imadle.
- Mocno trzymać przedmiot poddawany obróbce i zachować najwyższą ostrożność podczas obsługiwanego go lub zwalniania.


#### **! Narzędzia rotujące**

- Zawsze nosić odpowiednią odzież (np. nie nosić luźnych ubrań, krawatów lub biżuterii, spinać długie włosy z tyłu, chronić nogi i nie nosić zniszczonych butów. Rękawy koszul zapiąć lub podwinąć). Ryzyko pochwycenia i nawinięcia przez obracające się części.
- Unikać kontaktu z ruchomymi częściami podczas pracy. Trzymać ręce poza zasięgiem obracających się części.

#### **! Obróbka**

- Zawsze zabezpieczyć obrabiany materiał na powierzchni roboczej lub w imadle. Nie należy próbować trzymać rękami obrabianego materiału. Obiema rękami ścisnąć rączkę urządzenia.
- Nie próbować sięgnąć zbyt daleko. Zająć stabilną pozycję na obu nogach, która jest wystarczająco bezpieczna, nawet w razie przypadkowego wstecznego uderzenia.
- Narzędzia powinny być czyste i ostre.
- Przestrzegać przepisów dotyczących konserwacji i instrukcji dotyczącej wymiany narzędzi.
- Należy się upewnić, że obrabiany przedmiot jest zgodny ze parametrami technicznymi urządzenia i jest bezpiecznie zamocowany.
- Zachować najwyższą ostrożność podczas zwalniania przedmiotu.

#### **! Zabezpieczenia przeciwpożarowe**

- Nie należy pracować w pobliżu substancji łatwopalnych.
-  Podczas pracy nie palić ani nie stosować otwartego ognia.



## **DODATKOWE INSTRUKCJE DOTYCZĄCE BEZPIECZEŃSTWA**

### **DLA SZLIFIERKI**

1. Przed ustawieniami wyjąć akumulator ze szlifierki.
2. Nie narażać na działanie deszczu lub wody.
3. Nie przechowywać akumulatora w temperaturach powyżej 40°C, ponieważ może to doprowadzić do jego uszkodzenia, zniszczenia, a nawet zapłonu.
4. Zawsze ładować akumulator w temperaturze od 0 do 30°C. Idealna temperatura ładowania wynosi od 18 do 24°C.
5. Używać tylko oryginalnej ładowarki i akumulatora.
6. Unikać zwierania styków akumulatora (śruby i gwoździe).
7. Nie palić akumulatora, grozi wybuchem.
8. Nie ładować uszkodzonego akumulatora.
9. W dowolny sposób uszkodzony przewód ładowarki wymienić przez centrum serwisowe.
10. Zawsze odłączać zasilanie ładowarki przed podłączeniem lub odłączeniem akumulatora.
11. Akumulator i ładowarka nagrzewają się podczas ładowania, co jest normalnym zjawiskiem.
12. Jeśli ładowarka nie jest wykorzystywana, wyjąć naładowany akumulator z ładowarki.
13. Zawsze usunąć akumulator z ładowarki natychmiast po zakończeniu ładowania.
14. Szlifierka i akumulator rozgrzeją się podczas pracy, co jest normalnym zjawiskiem.
15. Nie należy wrzucać akumulatora do ognia ani odpadów domowych. Zwrócić zużyte akumulatory do punktu gromadzenia.
16. Przed cięciem zawsze należy sprawdzać ściany, podłogi i sufity pod kątem ukrytych kabli i rur.
17. Podczas pracy używać dostarczanego dołączonego uchwytu. Utrata kontroli nad szlifierką może spowodować obrażenia obsługującego.
18. Podczas korzystania ze szlifierki używać ochronników słuchu. Narażenie na hałas może spowodować utratę słuchu.
19. Akcesoria i części metalowe mogą być bardzo gorące.
20. W przypadku pracy w środowisku, w którym możliwy jest kontakt z ukrytym przewodem, trzymać szlifierkę za izolowanymi powierzchniami do chwytania. Poprzez dotyk odsłoniętych metalowych części z "żywym" przewodem, one również są "pod napięciem" i może dojść do porażenia prądem elektrycznym.

### **DLA ŁADOWARKI**

1. Ładowarka jest podwójnie izolowana dla bezpieczeństwa elektrycznego.
2. Ładowarka jest przeznaczona wyłącznie do użytku w pomieszczeniach.
3. Gdy ładowarka jest uruchomiona, musi znajdować się pod nadzorem. Jeśli stanie się gorąca, **NIEZWŁOCZNIE** odłączyć ładowarkę od źródła zasilania.
4. Jeśli w trakcie ładowania z akumulatora wydobywa się gaz lub dym, wyłączyć zasilanie i przejść do dobrze wentylowanych pomieszczeń. Należy zachować ostrożność, jeśli z akumulatora wycieka ciecz, może to być kwas.

### **DLA AKUMULATORA**

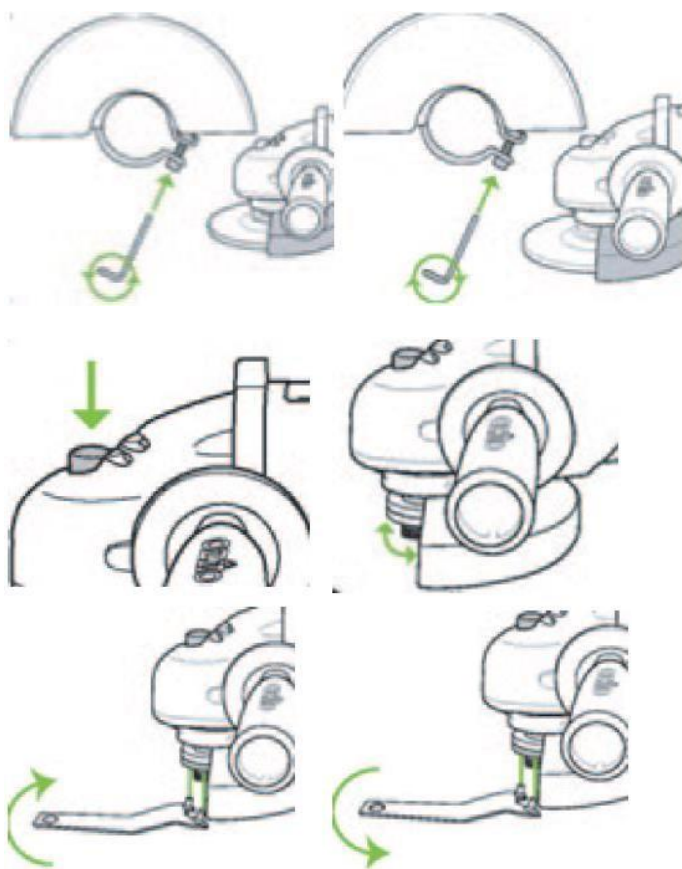
1. Litowo-jonowe i litowe polimerowe części i akumulatory mogą stać się gorące, wybuchnąć lub zapalić się oraz spowodować poważne obrażenia.
2. Nie próbować instalować akumulatora w przeciwnym kierunku, aby zapobiec obróceniu się polaryzacji. Nie podłączać zacisków akumulatora.
3. Nie przenosić ani nie przechowywać baterii razem z naszyjnikami, spinkami do włosów lub innymi metalowymi przedmiotami.
4. Nie przebijać akumulatorów, nie uderzać ich młotkiem, nie stawać na akumulatorze lub w inny sposób nie narażać na silne uderzenia.
5. Nie podłączać bezpośrednio do akumulatora.
6. Nie wystawiać akumulatora na działanie wody lub stężonej wody ani nie dopuścić do zamoczenia akumulatora.
7. Nie demontować ani nie modyfikować akumulatora. Akumulator zawiera komponenty zabezpieczające i ochronne, które w razie uszkodzenia mogą spowodować, że akumulator będzie wytwarzać ciepło, wybuchnie lub zapali się.
8. Nie umieszczać akumulatora w kuchence mikrofalowej, naczyniach wysokociśnieniowych ani na płytach indukcyjnych.
9. Jeśli akumulator ma być przechowywany przez dłuższy czas bez stosowania, przechowywać go w temperaturze pokojowej (19-25°C) w pełni naładowany. Podczas przechowywania przez bardzo długi czas ładować akumulator raz w miesiącu, aby uniknąć nadmiernego rozładowania.
10. Nie doładowywać akumulatora, jeśli nie naładowuje się w określonym czasie ładowania. Kontynuowanie ładowania może doprowadzić do zagrzenia akumulatora, jego wybuchu lub zapłonu.
11. Gdy akumulator jest zużyty, przed likwidacją zaizolować zaciski taśmą samoprzylepną lub podobnym materiałem.
12. Niezwłocznie przestać korzystać z akumulatora, jeśli w trakcie stosowania, ładowania lub przechowywania rozchodzi się z niego nietypowy zapach, przegrzewa się, zmienia kolor lub kształt lub w inny sposób wydaje się nietypowy.
13. W przypadku wycieku elektrolitu z akumulatora, a następnie przedostania się go do oka, nie należy pocierać oka. Dobrze przepłukać je wodą i natychmiast zwrócić się o pomoc lekarską. W razie nieuzyskania pomocy elektrolit może spowodować uszkodzenie wzroku.

### Szczególne środki ostrożności

- Środowisko odpowiednie do stosowania szlifierki:
  - Wysokość nad poziomem morza maksymalnie 1 000 m n.p.m.
  - Temperatura otoczenia od -15°C do +40°C
  - Wilgotność względna w temperaturze 25°C maksymalnie 90%
- Przed uruchomieniem urządzenia sprawdzić wszystkie pokrywy, dokręcić osłonę tarczy i stan kabla zasilającego (praca bez pokrywy ochronnej tarczy jest surowo zabroniona). Następnie włączyć przełącznik i pozwolić silnikowi pracować przez kilka sekund na biegu jałowym, aby sprawdzić, czy narzędzie może obracać się swobodnie i prawidłowo.
- Przed uruchomieniem urządzenia sprawdzić napięcie zasilania pod kątem zgodności z wartością nominalną. Przełącznik powinien znajdować się w pozycji WYŁĄCZONY przed włożeniem akumulatora do szlifierki.
- Bezpieczna prędkość obwodowa zastosowanej tarczy nie może być mniejsza niż 80 m/s, a tarcza musi być w stanie nieuszkodzonym i powinna mieć dobry dźwięk w przypadku uderzenia drewniany młotkiem. Jeśli urządzenie jest starsze niż 1 rok, nie wolno go używać, dopóki nie zostanie sprawdzone pod kątem intensywności obrotów.
- Unikać silnych wstrząsów tarczy szlifierki, aby zapobiec jej pęknięciu lub uszkodzeniu.
- Używać środki ochrony osobistej, takie jak rękawiczki, okulary lub maseczka.
- Przewód i wtyczka ładowarki są podwójnie izolowane. Nigdy nie zamieniać ich na standardowy przewód. Powinny być chronione przed przekłuciem i uszkodzeniem przez ostre krawędzie.
- Pokrywa narzędzia jest wykonana z tworzywa sztucznego. Nie należy czyścić urządzenia rozpuszczalnikiem organicznym, który szkodzi danemu materiałowi.
- Urządzenie może być serwisowane wyłącznie przez przeszkolony personel serwisowy.

### Montaż produktu

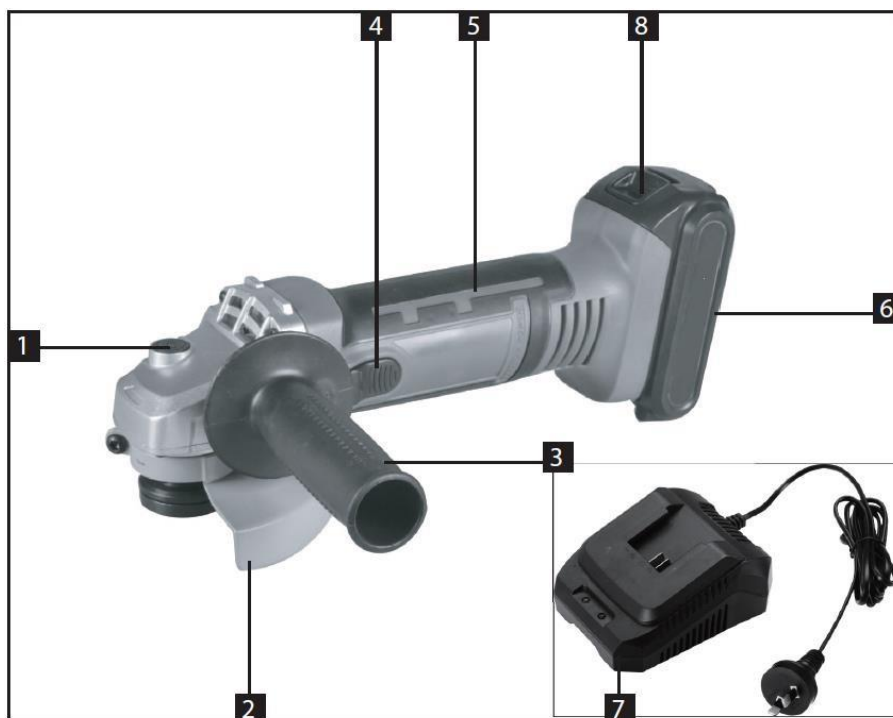
- Przed wyjęciem urządzenia z opakowania upewnić się, że nie pozostały w nim żadne elementy. Jeśli tak, odpowiednią część zainstalować.
- Zainstalować dodatkowy uchwyt i odpowiednią tarczę.



## Obsługa

### OPIS

1. Blokada tarczy
2. Regulowana ochronna pokrywa tarczy
3. Uchwyt
4. Wyłącznik
5. Rękojeść
6. Akumulator
7. Ładowarka
8. Przycisk zwolnienia akumulatora



### ŁADOWANIE AKUMULATORA:

Akumulator jest dostarczany w stanie nienaładowany. Przed pierwszym użyciem w pełni go naładować.

- Wyjąć akumulator z urządzenia i włożyć go do ładowarki. Ładowarkę należy umieścić na płaskiej powierzchni. Podłączyć wtyczkę ładowarki do odpowiedniego gniazda zasilania. Po prawidłowym podłączeniu zaświecą się diody LED wskazujące proces ładowania. Świecąca na czerwono kontrolka wskazuje proces ładowania, na zielono oznacza w pełni naładowany akumulator.
- Zasilanie rozpocznie się automatycznie. Po naładowaniu wyjąć ładowarkę z urządzenia.
- Jeśli akumulator jest gorący, nie musi się zacząć ładować od razu. To właściwość akumulatora litowo-jonowego, ponieważ ładowanie gorących akumulatorów skraca ich żywotność. Akumulator musi się schłodzić, co może potrwać kilka minut, a po wychłodzeniu zacznie się ładować automatycznie.



**UWAGA:** Jeśli kontrolki wskazujące na proces ładowania nie zaświecą się:

- Sprawdzić doływ prądu.
- Sprawdzić, czy akumulator jest poprawnie osadzony w ładowarce.



Przed włożeniem lub wyjęciem akumulatora z urządzenia zawsze upewnić się, że urządzenie jest wyłączone. Nigdy nie rozładowywać akumulatora całkowicie, w ten sposób skraca się żywotność akumulatora!

### Wyjściowe ładowanie

- Podczas wprowadzania urządzenia do eksploatacji powtórzyć kilkakrotnie proces pełnego wyładowania i ładowania, w ten sposób zostanie zapewniona pełna pojemność akumulatora.

### Ważne uwagi dotyczące ładowania

- Ładowarka i akumulator podczas ładowania mogą się ogrzać na dotyk. To prawidłowy stan i nie oznacza żadnego problemu.
- Stosować ładowarkę w temperaturze pokojowej, o ile to możliwe. Aby uniemożliwić przegrzanie, nie zakrywać ładowarki i nie ładować akumulatora przy bezpośrednim promieniowaniu słonecznym bądź w pobliżu źródeł światła.
- Jeśli akumulator nie naładuje się prawidłowo:
  1. Sprawdzić dopływ prądu elektrycznego w rozdzielni sieci.
  2. Jeśli problem z ładowaniem się utrzymuje, całą szlifierkę powinien skontrolować wyspecjalizowany serwis.

### Akumulator

Czas pracy każdego cyklu naładowania zależy od wykonywanego typu pracy. Akumulator dla tej szlifierki został zaprojektowany w celu zapewnienia maksymalnej żywotności i bezproblemowej eksploatacji.

W celu zapewnienia najdłuższej możliwej żywotności akumulatora zalecamy następujące procedury:

- Przechowywać i ładować akumulator w temperaturze pokojowej. Temperatury powyżej lub poniżej temperatury pokojowej skracają żywotność akumulatora.
- Nie przechowywać akumulatora wyładowanego. Ładować go niezwłocznie po wyładowaniu.
- Wszystkie akumulatory stopniowo tracą swój ładunek. Im wyższa temperatura, tym szybciej tracą swój ładunek. Jeśli szlifierka jest przechowywana przez dłuższy czas bez użytku, ładować ją co miesiąc lub dwa. W ten sposób przedłuża się żywotność akumulatora.

### OBSŁUGA

- Przed uruchomieniem urządzenia sprawdzić akumulator, czy jest sprawny i czy jest naładowany. Przełącznik musi być w pozycji WYŁĄCZONY przed podłączeniem akumulatora do urządzenia!
- Aby wprowadzić urządzenie do eksploatacji, zainstalować akumulator, chwycić mocno urządzenie i ustawić włącznik zasilania w pozycji WŁĄCZONY.
- Podczas cięcia tarczą tnącą nie można trząść szlifierką, ponieważ może to spowodować uszkodzenie tarczy lub obrażenia u obsługi. Podczas ostrzenia pochylić szlifierkę o 15-30° do powierzchni roboczej, aby uzyskać wyższą wydajność.

### WYMIANA NARZĘDZI



**OSTRZEŻENIE: RYZYKO URAZU OSÓB.** Zawsze odłączyć akumulator z urządzenia przed jakimikolwiek ustawieniami, instalacją lub wymianą tarczy.

1. Wcisnąć przycisk blokady wrzeciona (2) w celu zatrzymania jego obrotów.



**UWAGA:** Wrzeciono może wymagać umiarkowanych obrotów w przód i w tył w celu zablokowania.



**UWAGA:** Nie należy naciskać przycisku blokady wrzeciona, kiedy szlifierka jest uruchomiona i tarcza się obraca.

2. Przy użyciu klucza usunąć nakrętkę blokującą (4) z wrzeciona. Obracać nakrętkę przeciwnie do kierunku ruchu wskazówek zegara.

**Jeśli w trakcie normalnej eksploatacji dojdzie do jednej z poniższych sytuacji, niezwłocznie odłączyć zasilanie i przekazać narzędzie do kontroli i naprawy przez specjalistyczny serwis:**

- (1) Tarcza się zatnie i prędkość nieprawidłowo spadnie lub nagle silnik się zatrzyma.
- (2) Narzędzie nietypowo się trzęsie i wydaje nieprawidłowe dźwięki oraz roznosi się niestandardowy zapach bądź silnik się przegrzewa.
- (3) Dojdzie do silnego iskrzenia.



**Uwaga:** Nie obsługiwać tarczami szlifującymi, tnącymi lub polerującymi bez rękawic, są ostre i mogą być gorące po zastosowaniu, co może doprowadzić do urazu.



## Konserwacja

- Zawsze należy utrzymywać narzędzia w czystości. Nieczystości, które wnikną w mechanizm narzędzia, mogą spowodować uszkodzenie narzędzia.
- Nie należy stosować agresywnych środków czyszczących i rozpuszczalników.
- Zalecamy wycieranie plastikowych części szmatką zwilżoną wodą z mydłem.
- Powierzchnie metalowe należy czyścić ściereczką zwilżoną naftą.
- Nieużywany sprzęt należy przechowywać w suchym miejscu, gdzie nie będzie korodować.
- Wszystkie prace konserwacyjne należy wykonywać tylko wtedy, gdy wtyczka jest wyciągnięta z sieci.
- Utrzymywać obudowę wentylatora w czystości, aby zapewnić prawidłowe chłodzenie silnika.
- Wszystkie prace konserwacyjne mogą być wykonywane wyłącznie przez wykwalifikowany personel.
- Podczas naprawy stosować wyłącznie oryginalne części zamienne.

## Likwidacja produktu

Po zakończeniu okresu użytkowania produktu podczas likwidacji powstałego odpadu należy go utylizować zgodnie z obowiązującymi przepisami. Produkt składa się z metalowych i plastikowych części, które po sortowaniu można ponownie poddać recyklingowi.

1. Zdemontować wszystkie części urządzenia.

2. Podzielić części zgodnie z klasami odpadów (metale, guma, tworzywa sztuczne itp.).

Posortowany materiał przekazać do dalszego wykorzystania.

3. Odpady elektryczne (zużyte elektryczne narzędzia ręczne, silniki elektryczne, ładowarki, elektronika, baterie, akumulatory...).

Szanowny Kliencie, zgodnie z obowiązującymi przepisami o odpadach sprzęt elektryczny i elektroniczny to odpady niebezpieczne, których utylizacja podlega specjalnemu trybowi.

Zabrania się wrzucania odpadów elektrycznych do pojemników przeznaczonych do zbierania odpadów komunalnych.

Możliwe jest również przekazanie urządzenia na składowisko elektroodpadów. Informacje o miejscach zbiórki można otrzymać w urzędzie gminy lub znaleźć w Internecie.

## Ostrzeżenie

Ilustracja może się różnić od dostarczonego produktu, podobnie jak zakres i rodzaj dostarczanych akcesoriów. To konsekwencja rozwoju i takie zmiany nie wpływają na prawidłowe funkcjonowanie produktu.

## Zgodność produktu

Potwierdzamy, że niniejszy produkt w postaci wprowadzonej przez nas do obrotu, spełnia wymogi następujących dyrektyw EWG:

Dyrektywy:

2006/42/WE

2004/108/WE

2011/65/UE

Zharmonizowane normy:

EN 60745-1; EN 60745-2-3; EN 55014-1; EN 55014-2; EN60335-1; EN60335-2-29; EN62233; EN55014-1; EN55014-2; EN61000-3-2; EN61000-3-3

**Podlega zmianom bez zawiadomienia.**

## Gwarancja urządzenia

Gwarancja jest udzielana standardowo na 12 miesięcy od daty sprzedaży i dotyczy wad fabrycznych, które nie zostały zidentyfikowane podczas produkcji.

Szkody spowodowane normalnym zużyciem, przeciążeniem lub niewłaściwą obsługą urządzenia nie będą uznawane.

**Szczotki i tarcza szlifierki pod względem prawnej gwarancji na towar są materiałem eksploatacyjnym w rozumieniu prawa.**

Gwarancja nie obejmuje uszkodzeń spowodowanych niewłaściwym montażem lub obsługą, niewłaściwym obchodzeniem się, przeciążeniem, nieprzestrzeganiem instrukcji, stosowaniem niewłaściwych lub odpowiednich narzędzi pracy, ingerencją nieautoryzowanej osoby lub uszkodzenia podczas transportu bądź uszkodzenia mechanicznego. W przypadku niektórych rodzajów wyrobów lub ich części (jak np. akcesoria, silniki, szczotki węglowe, uszczelki i elementy gorącego powietrza, które wymagają okresowej wymiany) podczas stosowania urządzenia można zakładać ich normalne zużycie, które nie jest objęte gwarancją.